

**Aufbau:**

Balg PN 16 mit Rohrstopfen, Außenschutzmantel und Festflanschen.

**Werkstoffe:**

Balg PN 16 aus 1.4541, optional auch 1.4571 oder 1.4828

Außenschutzmantel aus C-Stahl, optional aus Edelstahl.

Rohrstopfen aus Stahl, optional aus Edelstahl.

Flansche aus Stahl, optional auch aus Edelstahl.

**Flanschnormen:**

Auf Wunsch sind alle gängigen Flanschnormen möglich.

**Druckstufen:**

PN 16 (BD 16 bar, BT 20°C).

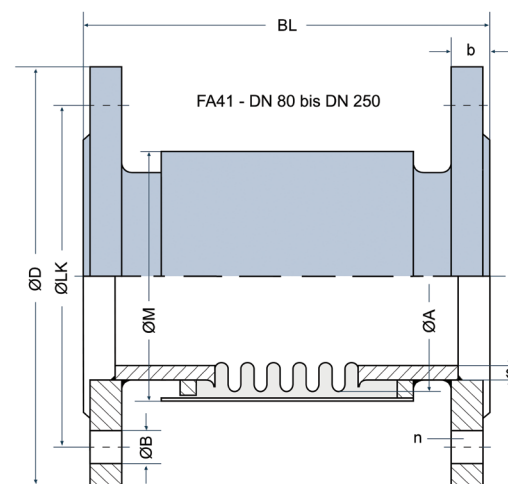
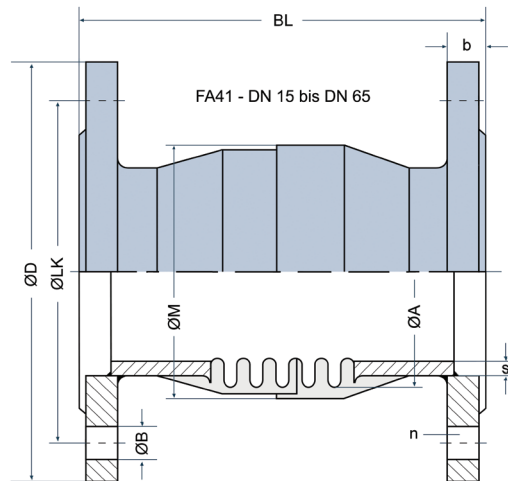
Optional: PN 1 bis PN 40.

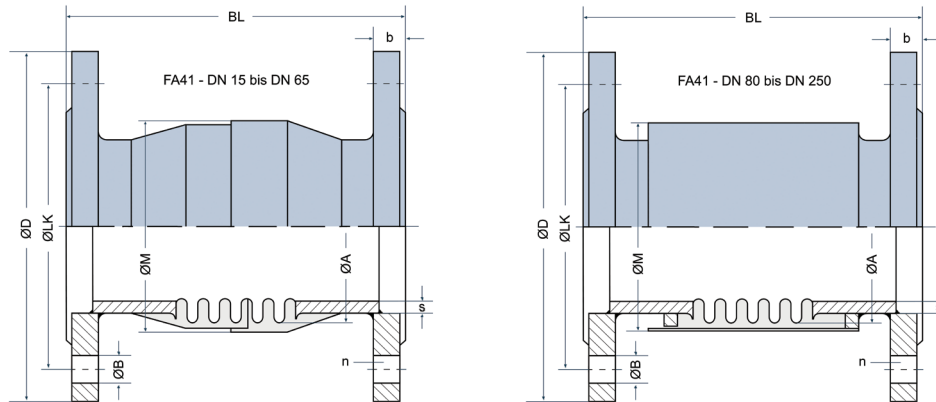
**Nennweite und Baulängen:**

Nennweite DN 15 - DN 250,  
Standardbaulängen lt. Tabelle.

Optional: bis DN 3000.

Sämtliche Sonderbaulängen möglich.





DN	BL in mm	Ø D in mm	b in mm	LK in mm	n	B in mm	Ø A in mm	Ø M in mm	zulässige Dehnungsaufnahme axial ± mm	Wirksamer Querschnitt cm <sup>2</sup>
15	200	95,0	14,0	65,0	4,0	14,0	36	43	10,0	7,0
20	200	105,0	16,0	75,0	4,0	14,0	36	43	10,0	7,0
25	210	115,0	16,0	85,0	4,0	14,0	42	49	12,5	10,0
32	210	140,0	16,0	100,0	4,0	18,0	50	57	12,5	14,5
40	215	150,0	16,0	110,0	4,0	18,0	60	68	12,5	22,0
50	230	165,0	18,0	125,0	4,0	18,0	75	83	15,0	34,0
65	260	185,0	18,0	145,0	4,0	18,0	90	99	20,0	50,0
80	270	200,0	20,0	160,0	8,0	18,0	110	120	22,5	74,5
100	285	220,0	20,0	180,0	8,0	18,0	133	145	22,5	111,0
125	310	250,0	22,0	210,0	8,0	18,0	157	170	22,5	159,0
150	345	285,0	22,0	240,0	8,0	22,0	190	204	32,5	236,0
200	390	340,0	24,0	295,0	8,0	22,0	250	273	32,5	419,0
250	395	395,0	26,0	350,0	12,0	22,0	300	324	32,5	615,0

Die angegebenen Bewegungsaufnahmen sollten nicht gleichzeitig auftreten, da der Kompensator dadurch auslenken kann.