


**Typ 250 für BD 6 bar bei BT 50°C**
**Zur Schnellmontage:**

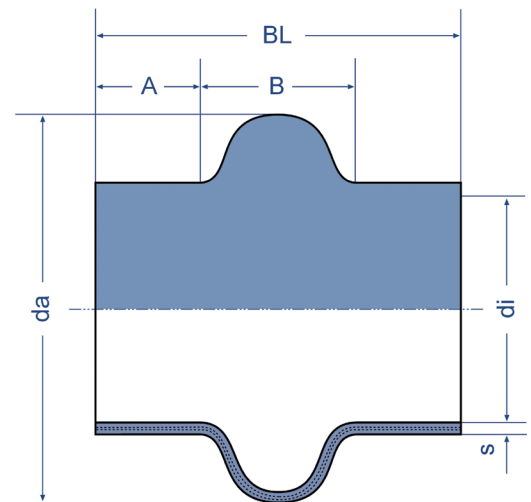
Der Kompensator wird auf das Rohr aufgeschoben, die Befestigung erfolgt mittels Schellen.

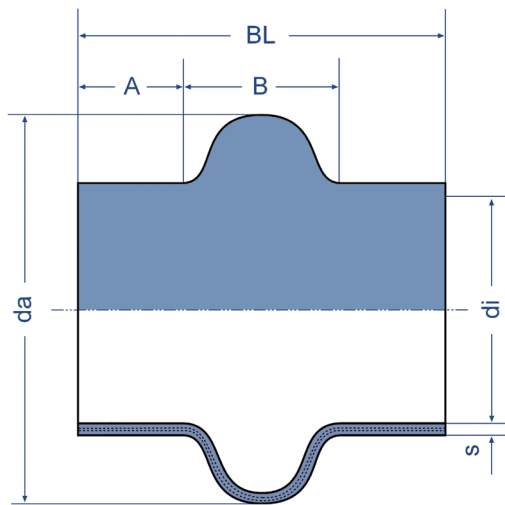
Bei einem Betriebsdruck bis 2 bar genügen je Seite eine (1) Schelle, ab einem Betriebsdruck von über 2 bar sollten je Seite zwei (2) Schellen zum Einsatz kommen.

Die Schellen sollten eine min. Breite von 20 mm und eine Stärke von 1 mm haben.

Alle Typen sind geeignet für BD 6 bar BT 50°C.

Typen	Seele / Decke	Druckträger	max. BD bei BT	
			3 bar	100°C
250 / Es	EPDM	Stahl-cord	3 bar	100°C
250 / En	EPDM	Nylon-cord	4 bar	90°C
250 / Ns	NBR / CR	Stahl-cord	4 bar	90°C
250 / Nn	NBR / CR	Nylon-cord	4 bar	80°C
250 / Cn	CSM / CSM	Nylon-cord	4 bar	80°C
250 / Nw	NBR weiß / CR	Nylon-cord	4 bar	80°C
250 / Va	FPM / FPM	Aramid	2 bar	150°C





DN	di mm	BL mm	da mm	s mm	A mm	B mm	axial mm	lateral mm	angular ±
50	60,3	250	120	5	97	55	+20 / -25	+ / -15	20°
65	76,1	250	135	6	97	55	+20 / -25	+ / -15	20°
80	88,9	250	158	6	85	80	+20 / -25	+ / -15	20°
100	114,3	250	183	6	85	80	+20 / -25	+ / -15	20°
125	139,7	250	208	6	85	80	+20 / -25	+ / -15	20°
150	168,3	250	254	7	65	120	+20 / -25	+ / -15	15°
175	193,7	250	278	7	65	120	+20 / -25	+ / -15	15°
200	219,1	250	304	7	65	120	+20 / -25	+ / -15	10°
225	227,0	250	311	7	65	120	+20 / -25	+ / -15	10°
250	273,0	250	359	7	65	120	+20 / -25	+ / -15	10°
300	323,9	250	408	7	65	120	+20 / -25	+ / -15	8°
350	355,6	250	439	7	65	120	+20 / -25	+ / -15	8°
400	406,4	250	491	8	60	130	+20 / -25	+ / -15	8°
500	508,0	250	594	8	60	130	+20 / -25	+ / -15	6°
600	610,0	250	696	8	60	130	+20 / -25	+ / -15	6°