



Flansche:

Losflansche aus RSt 37-2, galvanisch verzinkt, gelb chromatiert, mit Durchgangslöchern nach PN10/16 gebohrt.

Oder mit Begrenzerflanschen (oval), Zugstangenverspannung gummiert.

Sonderflansche:

Werkstoffe für Flansche RSt 37-2 (AISI CI 010), 1.4301 (AISI 304), 1.4541 (AISI 321), 1.4571 (AISI 316Ti).

Die Flansche können auch auf Ihren Wunsch hin mit Sonderbeschichtungen geliefert werden.



Flanschausführungen:

Rundflansche, Begrenzerflansche mit Zugverspannung.

Zugstangen mit textilverstärkter Gummiierung zur bestmöglichen Geräuschabsorption.



Flanschbohrungen:

PN 6, PN 10, PN 16, PN 25, ASA 150 LBS



Typ 130/O Gummikompensator

Speziell für den Einsatz mit Kälte- & Heizungsanlagen, sowie für die unterschiedlichsten Säuren.

Baulänge: 130 mm

Betriebsdruck: bei 20°C bis 16 bar, bei 110°C bis 10 bar.

Aufbau: Gummibalg sehr flexibel mit flacher Welle.

Seele/Decke: EPDM

Druckträger: Nyloncord

Typ 130/Y Gummikompensator

Für Treibstoffe, Öle, Gase als auch Abwässer bis zu 90°C eingesetzt werden.

Baulänge: 130 mm

Betriebsdruck: bei 20°C bis 16 bar, bei 90°C bis 10 bar.

Aufbau: Gummibalg sehr flexibel mit flacher Welle und langer Baulänge von 130 mm.

Seele: Perbunan (NBR), **Decke:** Neoprene (CR)

Druckträger: Nyloncord

Typ 130/B Gummikompensator

Speziell für den Einsatz im Trinkwasser- und Lebensmittelbereich.

Baulänge: 130 mm

Betriebsdruck: bei 20°C bis 16 bar, bei 70°C bis 10 bar.

Aufbau: Gummibalg sehr flexibel mit flacher Welle und drahtverstärktem Gummidichtbund.

Seele: Nitril ungeräuchert (NBR), **Decke:** Neoprene (CR)

Druckträger: Nyloncord

Typ 130/G Gummikompensator

Speziell für den Einsatz mit Laugen, Säuren, Dämpfen sowie Gasen bis zu 80°C.

Baulänge: 130 mm

Betriebsdruck: bei 20°C bis 16 bar, bei 80°C bis 10 bar.

Aufbau: Gummibalg sehr flexibel mit flacher Welle.

Seele/Decke: Hypalon (CSM)

Druckträger: Nyloncord.

Typ 130/L Gummikompensator

Für den Einsatz mit aggressive Medien wie Laugen, Säuren, Dämpfe sowie Gase.

Baulänge: 130 mm

Betriebsdruck: bei 20°C bis 16 bar, bei 110°C bis 10 bar.

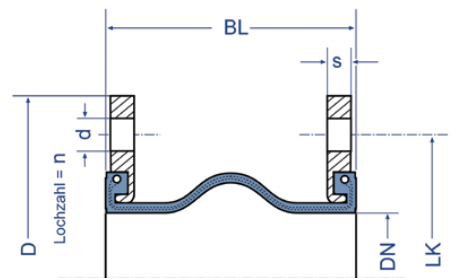
Aufbau: Gummibalg sehr flexibel mit flacher Welle.

Seele/Decke: Viton (FPM)

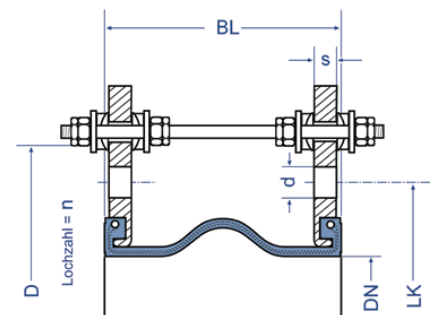
Druckträger: Nyloncord

DN	BL	+ axial in mm	- axial in mm	± lateral in mm	angular ±
25	130	9	13	14	15°
32	130	12	20	14	15°
40	130	12	20	14	15°
50	130	12	20	14	15°
65	130	12	20	14	15°
80	130	12	20	14	15°
100	130	12	20	14	15°
125	130	12	20	14	15°
150	130	12	20	14	15°
200	130	12	25	14	15°
250	130	16	25	22	15°
300	130	16	25	22	15°
350	203	16	25	22	15°
400	203	16	25	22	15°
500	203	16	25	22	15°
600	270	16	25	22	15°

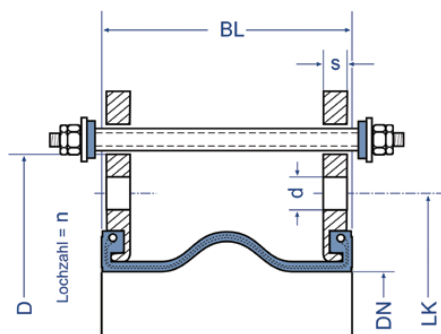
Rundflansche



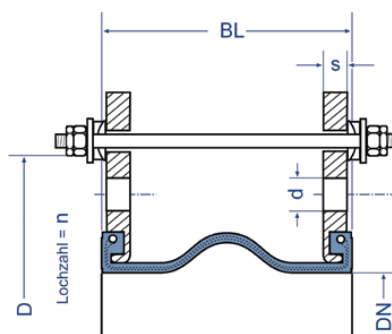
innere und äußere Kugelgelenkverspannung



Zugbegrenzung



äußere Kugelgelenkverspannung



Zug- / Schubbegrenzung

